

ヨネックス杯（団体戦）－女子

高校女子団体 Aブロック	佐北A	佐商C	東翔E	勝敗	順位
佐北A		○3-0 G 6-0 P 102-11	○3-0 G 6-0 P 90-13	M 6-0 G 13-0 P 192-24	1
佐商C	×0-3 G 0-6 P 11-102		○3-1 M 3-4 G 6-10 P 101-194	M 3-4 G 6-10 P 101-194	2
東翔E	×0-3 G 0-6 P 13-90	×1-3 G 2-6 P 92-90		M 1-6 G 3-12 P 105-180	3

高校女子団体 Bブロック	聖和A	佐南C	佐西D	勝敗	順位
聖和A		○3-0 G 6-0 P 90-15	○3-0 G 6-0 P 102-5	M 6-0 G 13-0 P 192-20	1
佐南C	×0-3 G 0-6 P 15-90		○3-0 M 3-3 G 7-7 P 131-137	M 3-3 G 7-7 P 131-137	2
佐西D	×0-3 G 0-6 P 5-102	×0-3 G 1-6 P 47-116		M 0-6 G 1-14 P 52-218	3

高校女子団体 Cブロック	佐西A	東翔D	清峰D	勝敗	順位
佐西A		○3-0 G 6-0 P 90-43	○3-1 G 6-2 P 114-70	M 6-1 G 12-2 P 204-113	1
東翔D	×0-3 G 0-6 P 43-90		○3-2 M 3-5 G 7-12 P 217-244	M 3-5 G 7-12 P 217-244	2
清峰D	×1-3 G 2-6 P 70-114	×2-3 G 6-7 P 154-174		M 3-6 G 8-13 P 224-288	3

高校女子団体 Dブロック	東翔A	佐西C	佐北C	勝敗	順位
東翔A		○3-0 G 6-0 P 90-38	○3-0 G 6-1 P 120-58	M 6-0 G 13-1 P 210-96	1
佐西C	×0-3 G 0-6 P 38-90		×1-3 M 1-6 G 3-12 P 135-180	M 1-6 G 3-12 P 135-180	3
佐北C	×0-3 G 1-6 P 58-120	○3-1 G 6-2 P 90-97		M 3-4 G 7-10 P 148-217	2

高校女子団体 Eブロック	佐商A	佐南B	清峰C	勝敗	順位
佐商A		○3-0 G 6-0 P 90-47	○3-0 G 6-2 P 117-97	M 6-0 G 12-2 P 207-144	1
佐南B	×0-3 G 0-6 P 47-90		○3-2 M 3-5 G 6-11 P 179-226	M 3-5 G 6-11 P 179-226	2
清峰C	×0-3 G 2-6 P 97-117	×2-3 G 5-6 P 136-132		M 2-6 G 7-12 P 233-249	3

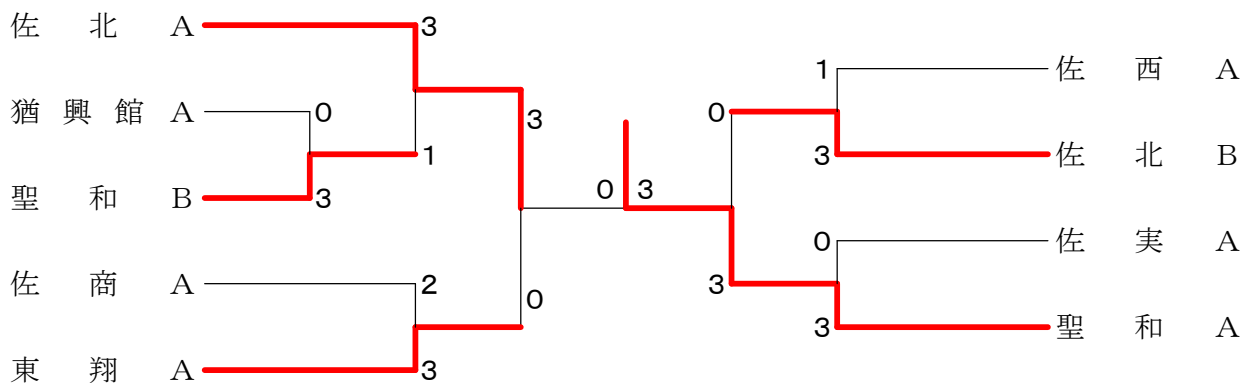
高校女子団体 Fブロック	佐南A	佐北B	佐商B	勝敗	順位
佐南A		×0-3 G 0-6 P 55-90	○3-0 G 6-1 P 109-72	M 3-3 G 6-7 P 164-162	2
佐北B	○3-0 G 6-0 P 90-55		○3-0 G 6-0 P 90-47	M 6-0 G 12-0 P 180-102	1
佐商B	×0-3 G 1-6 P 72-109	×0-3 G 0-6 P 47-90		M 0-6 G 1-12 P 119-199	3

高校女子団体 Gブロック	佐実A	東翔B	清峰B	勝敗	順位
佐実A		○3-2 G 7-4 P 144-127	○3-0 G 6-0 P 90-25	M 6-2 G 13-4 P 234-152	1
東翔B	×2-3 G 4-7 P 127-144		○3-0 M 5-3 G 10-7 P 217-188	M 5-3 G 10-7 P 217-188	2
清峰B	×0-3 G 0-6 P 25-90	×0-3 G 0-6 P 44-90		M 0-6 G 0-12 P 69-180	3

高校女子団体 Hブロック	聖和B	佐西B	東翔C	勝敗	順位
聖和B		○3-0 G 6-1 P 98-49	○3-1 G 6-2 P 113-59	M 6-1 G 12-3 P 211-108	1
佐西B	×0-3 G 1-6 P 49-98		○3-2 M 3-5 G 9-11 P 236-259	M 3-5 G 9-11 P 236-259	2
東翔C	×1-3 G 2-6 P 59-113	×2-3 G 5-8 P 161-187		M 3-6 G 7-14 P 220-300	3

高校女子団体 Iブロック	清峰A	猶興館A	九文A	勝敗	順位
清峰A		×0-3 G 0-6 P 60-93	○3-2 G 6-4 P 131-126	M 3-5 G 6-10 P 191-219	2
猶興館A	○3-0 G 6-0 P 93-60		○3-1 M 6-1 G 12-2 P 204-148	M 6-1 G 12-2 P 204-148	1
九文A	×2-3 G 4-6 P 126-131	×1-3 G 2-6 P 88-111		M 3-6 G 6-12 P 214-242	3

高校女子団体 決勝トーナメント



<p>試合番号 A-1</p> <p>佐北 A 3-0 東翔 E</p> <p>志賀 未南乃③ 2 $\left(\begin{matrix} 15-1 \\ 15-1 \end{matrix} \right)$ 0 丸田 百杏寧① 佐野 あすか① $\left(\begin{matrix} 15-1 \\ 15-1 \end{matrix} \right)$ 0 山口 陽菜①</p> <p>北村 風優③ 2 $\left(\begin{matrix} 15-2 \\ 15-1 \end{matrix} \right)$ 0 井上 莉緒① 徳田 琳子② $\left(\begin{matrix} 15-1 \\ 15-1 \end{matrix} \right)$ 0 岩永 望愛①</p> <p>小橋 茉南③ 2 $\left(\begin{matrix} 15-4 \\ 15-4 \end{matrix} \right)$ 0 長島 音々①</p> <p>北村 風優③ $\left(\begin{matrix} \\ \end{matrix} \right)$ 丸田 百杏寧①</p> <p>中島 実優③ $\left(\begin{matrix} \\ \end{matrix} \right)$ 山口 陽菜①</p>	<p>試合番号 A-2</p> <p>佐商 C 3-1 東翔 E</p> <p>大瀬良 凜① X $\left(\begin{matrix} \\ \end{matrix} \right)$ 丸田 百杏寧① 中村 優希① X $\left(\begin{matrix} \\ \end{matrix} \right)$ 山口 陽菜①</p> <p>山崎 香綾② 2 $\left(\begin{matrix} 15-9 \\ 15-11 \end{matrix} \right)$ 0 井上 莉緒① 力武 奈海① 2 $\left(\begin{matrix} 15-9 \\ 15-11 \end{matrix} \right)$ 0 岩永 望愛①</p> <p>吉原 茉莉乃① 2 $\left(\begin{matrix} 15-9 \\ 15-8 \end{matrix} \right)$ 0 長島 音々①</p> <p>山崎 香綾② 2 $\left(\begin{matrix} 15-7 \\ 15-6 \end{matrix} \right)$ 0 丸田 百杏寧①</p> <p>宮崎 さくら① $\left(\begin{matrix} \\ \end{matrix} \right)$ 山口 陽菜①</p>	<p>試合番号 A-3</p> <p>佐北 A 3-0 佐商 C</p> <p>志賀 未南乃③ $\left(\begin{matrix} \\ \end{matrix} \right)$ X 大瀬良 凜① 佐野 あすか① $\left(\begin{matrix} \\ \end{matrix} \right)$ X 中村 優希①</p> <p>北村 風優③ 2 $\left(\begin{matrix} 15-2 \\ 15-3 \end{matrix} \right)$ 0 山崎 香綾② 徳田 琳子② 2 $\left(\begin{matrix} 15-2 \\ 15-3 \end{matrix} \right)$ 0 宮崎 さくら①</p> <p>中島 実優③ 2 $\left(\begin{matrix} 15-3 \\ 15-3 \end{matrix} \right)$ 0 吉原 茉莉乃①</p> <p>小橋 茉南③ $\left(\begin{matrix} \\ \end{matrix} \right)$ 山崎 香綾②</p> <p>徳田 琳子② $\left(\begin{matrix} \\ \end{matrix} \right)$ 力武 奈海①</p>
<p>試合番号 B-1</p> <p>聖和 A 3-0 佐西 D</p> <p>山口 安美③ $\left(\begin{matrix} \\ \end{matrix} \right)$ X 棄権 I 畑原 愛花③ $\left(\begin{matrix} \\ \end{matrix} \right)$ X 棄権 II</p> <p>川下 由利亜③ 2 $\left(\begin{matrix} 15-2 \\ 15-2 \end{matrix} \right)$ 0 前田 千尋② 森 望由采③ 2 $\left(\begin{matrix} 15-2 \\ 15-2 \end{matrix} \right)$ 0 吉原 真希②</p> <p>高原 伶奈② 2 $\left(\begin{matrix} 15-0 \\ 15-1 \end{matrix} \right)$ 0 谷川 空②</p> <p>畑原 愛花③ $\left(\begin{matrix} \\ \end{matrix} \right)$ 前田 千尋②</p> <p>川下 由利亜③ $\left(\begin{matrix} \\ \end{matrix} \right)$ 吉原 真希②</p>	<p>試合番号 B-2</p> <p>佐南 C 3-0 佐西 D</p> <p>山口 愛華② $\left(\begin{matrix} \\ \end{matrix} \right)$ X 棄権 I 山田 華徳② $\left(\begin{matrix} \\ \end{matrix} \right)$ X 棄権 II</p> <p>宇戸 萌々子③ 2 $\left(\begin{matrix} 14-16 \\ 15-8 \\ 15-11 \end{matrix} \right)$ 1 田村 湊② 岸川 楓③ 2 $\left(\begin{matrix} 14-16 \\ 15-8 \\ 15-11 \end{matrix} \right)$ 1 谷川 空②</p> <p>水田 里奈② 2 $\left(\begin{matrix} 15-5 \\ 15-7 \end{matrix} \right)$ 0 吉原 真希②</p> <p>久原 聖菜② $\left(\begin{matrix} \\ \end{matrix} \right)$ 前田 千尋②</p> <p>宇戸 萌々子③ $\left(\begin{matrix} \\ \end{matrix} \right)$ 田村 湊②</p>	<p>試合番号 B-3</p> <p>聖和 A 3-0 佐南 C</p> <p>山口 安美③ 2 $\left(\begin{matrix} 15-3 \\ 15-4 \end{matrix} \right)$ 0 宇戸 萌々子③ 畑原 愛花③ 2 $\left(\begin{matrix} 15-3 \\ 15-4 \end{matrix} \right)$ 0 岸川 楓③</p> <p>川下 由利亜③ 2 $\left(\begin{matrix} 15-1 \\ 15-1 \end{matrix} \right)$ 0 山口 愛華② 森 望由采③ 2 $\left(\begin{matrix} 15-1 \\ 15-1 \end{matrix} \right)$ 0 山田 華徳②</p> <p>高原 伶奈② 2 $\left(\begin{matrix} 15-2 \\ 15-4 \end{matrix} \right)$ 0 水田 里奈②</p> <p>畑原 愛花③ $\left(\begin{matrix} \\ \end{matrix} \right)$ 久原 聖菜②</p> <p>山口 安美③ $\left(\begin{matrix} \\ \end{matrix} \right)$ 宇戸 萌々子③</p>
<p>試合番号 C-1</p> <p>佐西 A 3-1 清峰 D</p> <p>須加崎 美祐③ 2 $\left(\begin{matrix} 15-3 \\ 15-7 \end{matrix} \right)$ 0 松江 悠里① 平山 早紀② 2 $\left(\begin{matrix} 15-3 \\ 15-7 \end{matrix} \right)$ 0 牧尾 留依①</p> <p>西村 柚香③ 2 $\left(\begin{matrix} 15-4 \\ 15-11 \end{matrix} \right)$ 0 瀬戸 ありす① 徳永 菜々恵③ 2 $\left(\begin{matrix} 15-4 \\ 15-11 \end{matrix} \right)$ 0 堤 遥香①</p> <p>真弓 実優② 0 $\left(\begin{matrix} 12-15 \\ 12-15 \end{matrix} \right)$ 2 中村 真奈美①</p> <p>西村 柚香③ 2 $\left(\begin{matrix} 15-8 \\ 15-7 \end{matrix} \right)$ 0 松江 悠里①</p> <p>須加崎 美祐③ $\left(\begin{matrix} \\ \end{matrix} \right)$ 堤 遥香①</p>	<p>試合番号 C-2</p> <p>東翔 D 3-2 清峰 D</p> <p>中川 真衣③ 1 $\left(\begin{matrix} 15-4 \\ 10-15 \\ 12-15 \end{matrix} \right)$ 2 松江 悠里① 三善 阿耶音③ 1 $\left(\begin{matrix} 15-4 \\ 10-15 \\ 12-15 \end{matrix} \right)$ 2 牧尾 留依①</p> <p>野口 侑良① 2 $\left(\begin{matrix} 12-15 \\ 15-6 \\ 15-9 \end{matrix} \right)$ 1 瀬戸 ありす① 濱田 一優① 2 $\left(\begin{matrix} 12-15 \\ 15-6 \\ 15-9 \end{matrix} \right)$ 1 堤 遥香①</p> <p>丸田 祐未② 0 $\left(\begin{matrix} 12-15 \\ 11-15 \end{matrix} \right)$ 2 中村 真奈美①</p> <p>中川 真衣③ 2 $\left(\begin{matrix} 15-11 \\ 15-11 \end{matrix} \right)$ 0 松江 悠里①</p> <p>濱田 一優① 2 $\left(\begin{matrix} 15-10 \\ 12-15 \\ 15-13 \end{matrix} \right)$ 1 牧尾 留依①</p>	<p>試合番号 C-3</p> <p>佐西 A 3-0 東翔 D</p> <p>真倉 瑛③ 2 $\left(\begin{matrix} 15-7 \\ 15-5 \end{matrix} \right)$ 0 中川 真衣③ 真弓 実優② 2 $\left(\begin{matrix} 15-7 \\ 15-5 \end{matrix} \right)$ 0 三善 阿耶音③</p> <p>須加崎 美祐③ 2 $\left(\begin{matrix} 15-9 \\ 15-11 \end{matrix} \right)$ 0 野口 侑良① 平山 早紀② 2 $\left(\begin{matrix} 15-9 \\ 15-11 \end{matrix} \right)$ 0 濱田 一優①</p> <p>西村 柚香③ 2 $\left(\begin{matrix} 15-8 \\ 15-3 \end{matrix} \right)$ 0 丸田 祐未②</p> <p>真弓 実優② $\left(\begin{matrix} \\ \end{matrix} \right)$ 濱田 一優①</p> <p>須加崎 美祐③ $\left(\begin{matrix} \\ \end{matrix} \right)$ 中川 真衣③</p>
<p>試合番号 D-1</p> <p>東翔 A 3-0 佐北 C</p> <p>堀田 夢乃③ $\left(\begin{matrix} \\ \end{matrix} \right)$ X 棄権 I 須加崎 葵② $\left(\begin{matrix} \\ \end{matrix} \right)$ X 棄権 II</p> <p>前田 凜② 2 $\left(\begin{matrix} 15-11 \\ 15-9 \end{matrix} \right)$ 0 秋田 実紘② 岩渕 新菜② 2 $\left(\begin{matrix} 15-11 \\ 15-9 \end{matrix} \right)$ 0 深野 多美②</p> <p>馬場 ひより③ 2 $\left(\begin{matrix} 18-20 \\ 15-12 \\ 15-6 \end{matrix} \right)$ 1 内山 真徳②</p> <p>前田 凜② $\left(\begin{matrix} \\ \end{matrix} \right)$ 秋田 実紘②</p> <p>堀田 夢乃③ $\left(\begin{matrix} \\ \end{matrix} \right)$ 深野 多美②</p>	<p>試合番号 D-2</p> <p>佐北 C 3-1 佐西 C</p> <p>棄権 I X $\left(\begin{matrix} \\ \end{matrix} \right)$ 野村 寿鶴② 棄権 II X $\left(\begin{matrix} \\ \end{matrix} \right)$ 呼子 華菜②</p> <p>秋田 実紘② 2 $\left(\begin{matrix} 15-12 \\ 15-8 \end{matrix} \right)$ 0 下條 ひな② 深野 多美② 2 $\left(\begin{matrix} 15-12 \\ 15-8 \end{matrix} \right)$ 0 松尾 真心意②</p> <p>内山 真徳② 2 $\left(\begin{matrix} 15-10 \\ 15-6 \end{matrix} \right)$ 0 本山 愛権②</p> <p>秋田 実紘② 2 $\left(\begin{matrix} 15-9 \\ 15-10 \end{matrix} \right)$ 0 一瀬 愛陽②</p> <p>深野 多美② $\left(\begin{matrix} \\ \end{matrix} \right)$ 松尾 真心意②</p>	<p>試合番号 D-3</p> <p>東翔 A 3-0 佐西 C</p> <p>堀田 夢乃③ 2 $\left(\begin{matrix} 15-10 \\ 15-5 \end{matrix} \right)$ 0 一瀬 愛陽② 須加崎 葵② 2 $\left(\begin{matrix} 15-10 \\ 15-5 \end{matrix} \right)$ 0 野村 寿鶴②</p> <p>前田 凜② 2 $\left(\begin{matrix} 15-4 \\ 15-5 \end{matrix} \right)$ 0 下條 ひな② 岩渕 新菜② 2 $\left(\begin{matrix} 15-4 \\ 15-5 \end{matrix} \right)$ 0 松尾 真心意②</p> <p>馬場 ひより③ 2 $\left(\begin{matrix} 15-3 \\ 15-11 \end{matrix} \right)$ 0 呼子 華菜②</p> <p>前田 凜② $\left(\begin{matrix} \\ \end{matrix} \right)$ 本山 愛権②</p> <p>堀田 夢乃③ $\left(\begin{matrix} \\ \end{matrix} \right)$ 下條 ひな②</p>

<p>試合番号 E-1</p> <p>佐商 A 3-0 清峰 C</p> <p>村上 真唯③ 2 $\left(\begin{matrix} 15-8 \\ 15-5 \end{matrix} \right)$ 0 牧尾 星奈③ 佐野 麻佳② 0 小田 香寿美③</p> <p>種村 佳乃③ 2 $\left(\begin{matrix} 15-9 \\ 8-15 \\ 15-13 \end{matrix} \right)$ 1 武井 優美② 山崎 怜奈③ 0 中山 愛那②</p> <p>福田 友希② 2 $\left(\begin{matrix} 17-19 \\ 15-13 \\ 17-15 \end{matrix} \right)$ 1 松江 茉里③</p> <p>佐野 麻佳② $\left(\quad \right)$ 石川 志織②</p> <p>村上 真唯③ $\left(\quad \right)$ 小田 香寿美③</p>	<p>試合番号 E-2</p> <p>佐南 B 3-2 清峰 C</p> <p>川上 紀史子③ 0 $\left(\begin{matrix} 8-15 \\ 10-15 \end{matrix} \right)$ 2 松江 茉里③ 富永 絵理香② 0 石川 志織②</p> <p>箱崎 陽香② 2 $\left(\begin{matrix} 15-10 \\ 15-10 \end{matrix} \right)$ 0 牧尾 星奈③ 廣渡 みのり② 0 小田 香寿美③</p> <p>矢次 結香子③ 2 $\left(\begin{matrix} 16-14 \\ 15-9 \end{matrix} \right)$ 0 武井 優美②</p> <p>矢次 香南子③ 0 $\left(\begin{matrix} 9-15 \\ 5-15 \end{matrix} \right)$ 2 松江 茉里③</p> <p>富永 萌② 2 $\left(\begin{matrix} 15-13 \\ 9-15 \\ 15-5 \end{matrix} \right)$ 1 中山 愛那②</p>	<p>試合番号 E-3</p> <p>佐商 A 3-0 佐南 B</p> <p>村上 真唯③ 2 $\left(\begin{matrix} 15-8 \\ 15-0 \end{matrix} \right)$ 0 廣渡 みのり② 佐野 麻佳② 0 富永 萌②</p> <p>種村 佳乃③ 2 $\left(\begin{matrix} 15-11 \\ 15-10 \end{matrix} \right)$ 0 川上 紀史子③ 大川 清香② 0 富永 絵理香②</p> <p>福田 友希② 2 $\left(\begin{matrix} 15-12 \\ 15-6 \end{matrix} \right)$ 0 箱崎 陽香②</p> <p>佐野 麻佳② $\left(\quad \right)$ 矢次 結香子③</p> <p>村上 真唯③ $\left(\quad \right)$ 富永 萌②</p>
<p>試合番号 F-1</p> <p>佐南 A 3-0 佐商 B</p> <p>北川 麻琴③ 2 $\left(\begin{matrix} 15-11 \\ 15-9 \end{matrix} \right)$ 0 山下 七海③ 香月 菜々子② 0 野口 麻実③</p> <p>石丸 千曉③ 2 $\left(\begin{matrix} 19-20 \\ 15-9 \\ 15-8 \end{matrix} \right)$ 1 高山 有紀菜② 志方 薫澄③ 0 山口 瑠夏②</p> <p>住吉 琳帆② 2 $\left(\begin{matrix} 15-8 \\ 15-7 \end{matrix} \right)$ 0 山村 碧依②</p> <p>松下 紗奈③ $\left(\quad \right)$ 山田 帆乃映②</p> <p>石丸 千曉③ $\left(\quad \right)$ 高山 有紀菜②</p>	<p>試合番号 F-2</p> <p>佐北 B 3-0 佐商 B</p> <p>松尾 美咲② 2 $\left(\begin{matrix} 15-7 \\ 15-8 \end{matrix} \right)$ 0 山下 七海③ 木下 萌夏① 0 野口 麻実③</p> <p>松尾 奈南① 2 $\left(\begin{matrix} 15-4 \\ 15-5 \end{matrix} \right)$ 0 山村 碧依② 知名 萌華① 0 山田 帆乃映②</p> <p>杉竹 明日美① 2 $\left(\begin{matrix} 15-13 \\ 15-10 \end{matrix} \right)$ 0 高山 有紀菜②</p> <p>松尾 美咲② $\left(\quad \right)$ 山口 瑠夏②</p> <p>松尾 奈南① $\left(\quad \right)$ 山村 碧依②</p>	<p>試合番号 F-3</p> <p>佐北 B 3-0 佐南 A</p> <p>松尾 奈南① 2 $\left(\begin{matrix} 15-10 \\ 15-4 \end{matrix} \right)$ 0 北川 麻琴③ 知名 萌華① 0 香月 菜々子②</p> <p>松尾 美咲② 2 $\left(\begin{matrix} 15-11 \\ 15-12 \end{matrix} \right)$ 0 石丸 千曉③ 木下 萌夏① 0 志方 薫澄③</p> <p>杉竹 明日美① 2 $\left(\begin{matrix} 15-9 \\ 15-9 \end{matrix} \right)$ 0 松下 紗奈③</p> <p>松尾 美咲② $\left(\quad \right)$ 住吉 琳帆②</p> <p>松尾 奈南① $\left(\quad \right)$ 石丸 千曉③</p>
<p>試合番号 G-1</p> <p>佐実 A 3-0 清峰 B</p> <p>赤星 春香③ 2 $\left(\begin{matrix} 15-4 \\ 15-4 \end{matrix} \right)$ 0 松尾 菜奈③ 渡辺 愛音② 0 白川 由莉香②</p> <p>惣田 千帆① 2 $\left(\begin{matrix} 15-3 \\ 15-6 \end{matrix} \right)$ 0 古川 菫菜美② 豊村 ころこ① 0 川口 ももか②</p> <p>中尾 なずな① 2 $\left(\begin{matrix} 15-6 \\ 15-2 \end{matrix} \right)$ 0 前川 愛②</p> <p>豊村 ころこ① $\left(\quad \right)$ 古川 菫菜美②</p> <p>渡辺 愛音② $\left(\quad \right)$ 林田 亜美②</p>	<p>試合番号 G-2</p> <p>東翔 B 3-0 清峰 B</p> <p>太田 優香子② 2 $\left(\begin{matrix} 15-6 \\ 15-10 \end{matrix} \right)$ 0 古川 菫菜美② 柴田 凜花② 0 川口 ももか②</p> <p>永田 莉子② 2 $\left(\begin{matrix} 15-10 \\ 15-4 \end{matrix} \right)$ 0 松尾 菜奈③ 辻 晴菜② 0 白川 由莉香②</p> <p>宮地 海里③ 2 $\left(\begin{matrix} 15-9 \\ 15-5 \end{matrix} \right)$ 0 林田 亜美②</p> <p>永田 莉子② $\left(\quad \right)$ 川口 ももか②</p> <p>太田 優香子② $\left(\quad \right)$ 前川 愛②</p>	<p>試合番号 G-3</p> <p>佐実 A 3-2 東翔 B</p> <p>赤星 春香③ 0 $\left(\begin{matrix} 12-15 \\ 8-15 \end{matrix} \right)$ 2 太田 優香子② 渡辺 愛音② 0 柴田 凜花②</p> <p>惣田 千帆① 2 $\left(\begin{matrix} 15-9 \\ 15-7 \end{matrix} \right)$ 0 永田 莉子② 豊村 ころこ① 0 辻 晴菜②</p> <p>中尾 なずな① 1 $\left(\begin{matrix} 15-12 \\ 9-15 \\ 10-15 \end{matrix} \right)$ 2 宮地 海里③</p> <p>豊村 ころこ① 2 $\left(\begin{matrix} 15-12 \\ 15-8 \end{matrix} \right)$ 0 永田 莉子②</p> <p>渡辺 愛音② 2 $\left(\begin{matrix} 15-7 \\ 15-12 \end{matrix} \right)$ 0 太田 優香子②</p>
<p>試合番号 H-1</p> <p>聖和 B 3-1 東翔 C</p> <p>志田 碧葉① 2 $\left(\begin{matrix} 15-5 \\ 15-7 \end{matrix} \right)$ 0 古部 菜々美② 波多江 美空① 0 稲田 憂葉②</p> <p>金納 リズム① 0 $\left(\begin{matrix} 9-15 \\ 14-16 \end{matrix} \right)$ 2 皆芳 華澄③ 渡邊 しほ① 0 萩原 萌生③</p> <p>松崎 穂乃華① 2 $\left(\begin{matrix} 15-4 \\ 15-4 \end{matrix} \right)$ 0 貞方 怜乃朱③</p> <p>志田 碧葉① 2 $\left(\begin{matrix} 15-4 \\ 15-4 \end{matrix} \right)$ 0 萩原 萌生③</p> <p>波多江 美空① $\left(\quad \right)$ 古部 菜々美②</p>	<p>試合番号 H-2</p> <p>佐西 B 3-2 東翔 C</p> <p>徳田 瑞季② 1 $\left(\begin{matrix} 12-15 \\ 15-13 \\ 15-17 \end{matrix} \right)$ 2 古部 菜々美② 谷川 実彩③ 0 稲田 憂葉②</p> <p>松尾 日南子③ 1 $\left(\begin{matrix} 15-11 \\ 12-15 \\ 11-15 \end{matrix} \right)$ 2 皆芳 華澄③ 山本 優花③ 0 萩原 萌生③</p> <p>馬場 由奈③ 2 $\left(\begin{matrix} 15-13 \\ 15-5 \end{matrix} \right)$ 0 貞方 怜乃朱③</p> <p>佐藤 純奈③ 2 $\left(\begin{matrix} 20-18 \\ 15-8 \end{matrix} \right)$ 0 萩原 萌生③</p> <p>徳田 瑞季② 2 $\left(\begin{matrix} 12-15 \\ 15-11 \\ 15-5 \end{matrix} \right)$ 1 古部 菜々美②</p>	<p>試合番号 H-3</p> <p>聖和 B 3-0 佐西 B</p> <p>志田 碧葉① 2 $\left(\begin{matrix} 15-6 \\ 15-7 \end{matrix} \right)$ 0 徳田 瑞季② 波多江 美空① 0 谷川 実彩③</p> <p>北川 萌華① 2 $\left(\begin{matrix} 15-6 \\ 8-15 \\ 15-10 \end{matrix} \right)$ 1 馬場 由奈③ 樋高 呀姪② 0 佐藤 純奈③</p> <p>松崎 穂乃華① 2 $\left(\begin{matrix} 15-3 \\ 15-2 \end{matrix} \right)$ 0 山本 優花③</p> <p>志田 碧葉① $\left(\quad \right)$ 徳田 瑞季②</p> <p>波多江 美空① $\left(\quad \right)$ 松尾 日南子③</p>

<p>試合番号 I-1</p> <p>清峰 A 3-2 九文 A</p> <p>高桑 未羽② 0 $\left(\begin{matrix} 10-15 \\ 11-15 \end{matrix} \right)$ 2 辻 晴夏② 木原 凜乃②</p> <p>末永 乃愛③ 2 $\left(\begin{matrix} 15-13 \\ 15-10 \end{matrix} \right)$ 0 森田 朝美③ 松尾 茉里菜③</p> <p>武井 美咲③ 2 $\left(\begin{matrix} 15-11 \\ 15-13 \end{matrix} \right)$ 0 中村 朱里③</p> <p>築地 優希③ 0 $\left(\begin{matrix} 11-15 \\ 9-15 \end{matrix} \right)$ 2 辻 晴夏②</p> <p>末永 乃愛③ 2 $\left(\begin{matrix} 15-9 \\ 15-10 \end{matrix} \right)$ 0 島 里緒③</p>	<p>試合番号 I-2</p> <p>猶興館 A 3-1 九文 A</p> <p>竹田 愛③ 0 $\left(\begin{matrix} 13-15 \\ 8-15 \end{matrix} \right)$ 2 中村 朱里③ 大石 莉子③</p> <p>西澤 美早紀③ 2 $\left(\begin{matrix} 15-9 \\ 15-5 \end{matrix} \right)$ 0 島 里緒③ 桑原 千花③</p> <p>榊屋 琴美② 2 $\left(\begin{matrix} 15-13 \\ 15-11 \end{matrix} \right)$ 0 川上 七海②</p> <p>桑原 千花③ 2 $\left(\begin{matrix} 15-13 \\ 15-7 \end{matrix} \right)$ 0 中村 朱里③</p> <p>西澤 美早紀③ () 辻 晴夏②</p>	<p>試合番号 I-3</p> <p>猶興館 A 3-0 清峰 A</p> <p>竹田 愛③ 2 $\left(\begin{matrix} 15-10 \\ 15-7 \end{matrix} \right)$ 0 武井 美咲③ 大石 莉子③</p> <p>西澤 美早紀③ 2 $\left(\begin{matrix} 15-8 \\ 15-6 \end{matrix} \right)$ 0 末永 乃愛③ 桑原 千花③</p> <p>榊屋 琴美② 2 $\left(\begin{matrix} 15-13 \\ 18-16 \end{matrix} \right)$ 0 木原 凜乃②</p> <p>竹田 愛③ () 武井 美咲③</p> <p>大石 莉子③ () 末永 乃愛③</p>
<p>試合番号 1</p> <p>聖和 B 3-0 猶興館 A</p> <p>志田 碧葉① 2 $\left(\begin{matrix} 15-7 \\ 15-4 \end{matrix} \right)$ 0 竹田 愛③ 波多江 美空①</p> <p>北川 萌華① 2 $\left(\begin{matrix} 7-15 \\ 15-6 \\ 15-6 \end{matrix} \right)$ 1 西澤 美早紀③ 金納 リズム①</p> <p>松崎 穂乃華① 2 $\left(\begin{matrix} 15-1 \\ 15-3 \end{matrix} \right)$ 0 榊屋 琴美②</p> <p>志田 碧葉① () 桑原 千花③</p> <p>波多江 美空① () 西澤 美早紀③</p>	<p>試合番号 2</p> <p>佐北 A 3-1 聖和 B</p> <p>志賀 未南乃③ 2 $\left(\begin{matrix} 15-12 \\ 8-15 \\ 15-9 \end{matrix} \right)$ 1 志田 碧葉① 佐野 あすか①</p> <p>北村 風優③ 2 $\left(\begin{matrix} 15-17 \\ 15-8 \\ 16-14 \end{matrix} \right)$ 1 北川 萌華① 徳田 琳子②</p> <p>小橋 茉南③ 0 $\left(\begin{matrix} 10-15 \\ 7-15 \end{matrix} \right)$ 2 松崎 穂乃華①</p> <p>志賀 未南乃③ 2 $\left(\begin{matrix} 15-11 \\ 15-4 \end{matrix} \right)$ 0 志田 碧葉①</p> <p>佐野 あすか① () 波多江 美空①</p>	<p>試合番号 3</p> <p>東翔 A 3-2 佐商 A</p> <p>堀田 夢乃③ 1 $\left(\begin{matrix} 15-6 \\ 6-15 \\ 10-15 \end{matrix} \right)$ 2 村上 真唯③ 須加崎 葵②</p> <p>前田 凜② 2 $\left(\begin{matrix} 15-11 \\ 15-12 \end{matrix} \right)$ 0 種村 佳乃③ 岩渕 新菜②</p> <p>馬場 ひより③ 2 $\left(\begin{matrix} 15-7 \\ 15-10 \end{matrix} \right)$ 0 福田 友希②</p> <p>前田 凜② 0 $\left(\begin{matrix} 7-15 \\ 8-15 \end{matrix} \right)$ 2 佐野 麻佳②</p> <p>堀田 夢乃③ 2 $\left(\begin{matrix} 15-12 \\ 15-10 \end{matrix} \right)$ 0 村上 真唯③</p>
<p>試合番号 4</p> <p>佐北 B 3-1 佐西 A</p> <p>松尾 美咲② 2 $\left(\begin{matrix} 4-15 \\ 16-14 \\ 15-13 \end{matrix} \right)$ 1 真倉 瑛③ 木下 萌夏①</p> <p>松尾 奈南① 2 $\left(\begin{matrix} 15-13 \\ 15-11 \end{matrix} \right)$ 0 西村 柚香③ 知名 萌華①</p> <p>杉竹 明日美① 1 $\left(\begin{matrix} 8-15 \\ 17-15 \\ 12-15 \end{matrix} \right)$ 2 須加崎 美祐③</p> <p>松尾 美咲② $\left(\begin{matrix} 15-9 \\ 8-10 \end{matrix} \right)$ 真弓 実優②</p> <p>松尾 奈南① 2 $\left(\begin{matrix} 15-13 \\ 15-8 \end{matrix} \right)$ 0 西村 柚香③</p>	<p>試合番号 5</p> <p>聖和 A 3-0 佐実 A</p> <p>山口 安美③ 2 $\left(\begin{matrix} 15-4 \\ 15-11 \end{matrix} \right)$ 0 赤星 春香③ 畑原 愛花③</p> <p>川下 由利亜③ 2 $\left(\begin{matrix} 15-7 \\ 15-9 \end{matrix} \right)$ 0 惣田 千帆① 森 望由采③</p> <p>高原 伶奈② 2 $\left(\begin{matrix} 15-4 \\ 15-6 \end{matrix} \right)$ 0 松尾 若奈③</p> <p>畑原 愛花③ () 渡辺 愛音②</p> <p>山口 安美③ () 豊村 ころろ①</p>	<p>試合番号 6</p> <p>佐北 A 3-0 東翔 A</p> <p>志賀 未南乃③ 2 $\left(\begin{matrix} 21-15 \\ 21-7 \end{matrix} \right)$ 0 堀田 夢乃③ 佐野 あすか①</p> <p>北村 風優③ 2 $\left(\begin{matrix} 21-18 \\ 21-8 \end{matrix} \right)$ 0 前田 凜② 徳田 琳子②</p> <p>中島 実優③ 2 $\left(\begin{matrix} 21-11 \\ 21-9 \end{matrix} \right)$ 0 馬場 ひより③</p> <p>小橋 茉南③ () 堀田 夢乃③</p> <p>徳田 琳子② () 前田 凜②</p>
<p>試合番号 7</p> <p>聖和 A 3-0 佐北 B</p> <p>山口 安美③ 2 $\left(\begin{matrix} 21-3 \\ 21-12 \end{matrix} \right)$ 0 松尾 美咲② 畑原 愛花③</p> <p>川下 由利亜③ 2 $\left(\begin{matrix} 21-3 \\ 21-5 \end{matrix} \right)$ 0 松尾 奈南① 森 望由采③</p> <p>高原 伶奈② 2 $\left(\begin{matrix} 21-10 \\ 21-7 \end{matrix} \right)$ 0 杉竹 明日美①</p> <p>畑原 愛花③ () 松尾 美咲②</p> <p>山口 安美③ () 松尾 奈南①</p>	<p>試合番号 8</p> <p>聖和 A 3-0 佐北 A</p> <p>山口 安美③ 2 $\left(\begin{matrix} 21-8 \\ 21-13 \end{matrix} \right)$ 0 北村 風優③ 畑原 愛花③</p> <p>川下 由利亜③ 2 $\left(\begin{matrix} 21-17 \\ 21-13 \end{matrix} \right)$ 0 志賀 未南乃③ 森 望由采③</p> <p>高原 伶奈② 2 $\left(\begin{matrix} 21-19 \\ 21-14 \end{matrix} \right)$ 0 小橋 茉南③</p> <p>畑原 愛花③ () 佐野 あすか①</p> <p>山口 安美③ () 志賀 未南乃③</p>	