

高校女子団体 Aブロック	佐商A	清峰B	東翔D	勝敗	順位
佐商A	○3-0 G 4-0 P 60-17	○3-0 G 6-0 P 90-34	M 6-0 G 12-0 P 150-51		1
清峰B	×0-3 G 0-4 P 17-60	△	M 1-5 G 2-11 P 81-145		3
東翔D	×0-3 G 0-6 P 34-90	○2-1 G 5-2 P 85-64	△	M 2-4 G 5-8 P 119-154	2

高校女子団体 Bブロック	九文A	佐西B	清峰D	勝敗	順位
九文A	○3-0 G 6-1 P 102-55	○3-0 G 6-0 P 90-34	M 6-0 G 12-1 P 192-89		1
佐西B	×0-3 G 1-6 P 55-102	△	M 3-4 G 8-8 P 185-193		2
清峰D	×0-3 G 0-6 P 34-90	×1-3 G 2-7 P 91-130	△	M 1-6 G 2-13 P 125-220	3

高校女子団体 Cブロック	佐北A	猶興館B	佐南D	勝敗	順位
佐北A	○3-0 G 6-0 P 90-21	○3-0 G 6-0 P 90-24	M 6-0 G 12-0 P 180-45		1
猶興館B	×0-3 G 0-6 P 21-90	△	M 3-4 G 6-8 P 137-175		2
佐南D	×0-3 G 0-6 P 24-90	×1-3 G 2-6 P 85-116	M 1-6 G 2-12 P 109-206		3

高校女子団体 Dブロック	東翔A	佐南B	佐商C	勝敗	順位
東翔A	○3-0 G 6-0 P 90-48	○3-0 G 6-0 P 90-40	M 6-0 G 12-0 P 180-88		1
佐南B	×0-3 G 0-6 P 48-90	△	M 3-3 G 6-7 P 152-163		2
佐商C	×0-3 G 0-6 P 40-90	×0-3 G 1-6 P 73-104	M 0-6 G 1-12 P 113-194		3

高校女子団体 Eブロック	聖和A	佐北B	清峰C	勝敗	順位
聖和A	○3-1 G 7-3 P 138-107	○3-0 G 6-0 P 90-28	M 6-1 G 13-3 P 228-135		1
佐北B	×1-3 G 3-7 P 107-138	△	M 4-3 G 9-7 P 197-176		2
清峰C	×0-3 G 0-6 P 28-90	×0-3 G 0-6 P 38-90	M 0-6 G 0-12 P 66-180		3

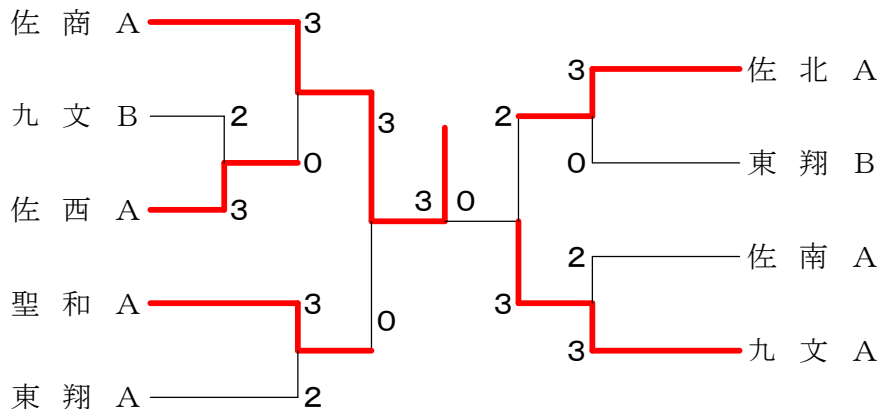
高校女子団体 Fブロック	清峰A	東翔B	佐西C	勝敗	順位
清峰A	○3-0 G 6-0 P 68-90	×0-3 G 0-6 P 90-68	○3-0 G 6-0 P 90-50	M 3-3 G 6-6 P 158-140	2
東翔B	○3-0 G 6-0 P 90-68	△	○3-0 G 6-1 P 104-68	M 6-0 G 12-1 P 194-136	1
佐西C	×0-3 G 0-6 P 50-90	×0-3 G 1-6 P 68-104	△	M 0-6 G 1-12 P 118-194	3

高校女子団体 Gブロック	佐南A	佐商B	東翔C	勝敗	順位
佐南A	○3-0 G 6-2 P 113-91	○3-0 G 6-0 P 90-51	M 6-0 G 12-2 P 203-142		1
佐商B	×0-3 G 2-6 P 91-113	△	M 3-4 G 9-9 P 237-218		2
東翔C	×0-3 G 0-6 P 51-90	×1-3 G 3-7 P 105-146	M 1-6 G 3-13 P 156-236		3

高校女子団体 Hブロック	佐西A	松浦A	佐南C	勝敗	順位
佐西A	○3-0 G 6-0 P 90-44	○3-0 G 6-0 P 90-34	M 6-0 G 12-0 P 180-78		1
松浦A	×0-3 G 0-6 P 44-90	△	M 3-4 G 6-9 P 157-191		2
佐南C	×0-3 G 0-6 P 34-90	×1-3 G 3-6 P 101-113	M 1-6 G 3-12 P 135-203		3

高校女子団体 Iブロック	佐実A	猶興館A	九文B	佐北C	勝敗	順位
佐実A	△	×0-3 G 0-6 P 0-90	×0-3 G 0-6 P 0-90	×0-3 G 0-6 P 0-270	M 0-9 G 0-27 P 0-270	4
猶興館A	○3-0 G 6-0 P 90-0	△	×1-3 G 2-6 P 87-118	○3-0 G 6-1 P 97-79	M 7-3 G 17-7 P 274-197	2
九文B	○3-0 G 6-0 P 90-0	○3-1 G 6-2 P 118-87	△	○3-1 G 6-4 P 140-125	M 9-2 G 21-6 P 348-212	1
佐北C	○3-0 G 6-0 P 90-0	×0-3 G 1-6 P 79-97	×1-3 G 4-6 P 125-140	△	M 4-6 G 14-12 P 294-237	3

高校女子団体 決勝トーナメント



<p>試合番号 A-1</p> <p>佐商 A 3-0 東翔 D</p> <p>西川 美香② $2 \begin{pmatrix} 15-2 \\ 15-1 \end{pmatrix} 0$ 藪木 梓紗① 森山 三奈史② 寺井 朋美①</p> <p>山口 菜々子② $2 \begin{pmatrix} 15-8 \\ 15-4 \end{pmatrix} 0$ 大倉 里菜① 寺井 真美② 假屋 楓①</p> <p>小田原 真衣③ $2 \begin{pmatrix} 15-9 \\ 15-10 \end{pmatrix} 0$ 森野 理夢①</p> <p>名倉 花恋③ () 大倉 里菜①</p> <p>西川 美香② () 藪木 梓紗①</p>	<p>試合番号 A-2</p> <p>東翔 D 2-1 清峰 B</p> <p>大倉 里菜① $2 \begin{pmatrix} 15-2 \\ 15-9 \end{pmatrix} 0$ 桃田 茅乃③ 森野 理夢① 桃田 絢乃③</p> <p>川原 万実② $1 \begin{pmatrix} 3-15 \\ 15-10 \\ 7-15 \end{pmatrix} 2$ 鴛淵 加奈① 今村 菜々② 西村 優希①</p> <p>寺井 朋美① $2 \begin{pmatrix} 15-7 \\ 15-6 \end{pmatrix} 0$ 土肥 愛生子③</p> <p>森野 理夢① () 須藤 理沙③</p> <p>大倉 里菜① () 桃田 茅乃③</p>	<p>試合番号 A-3</p> <p>佐商 A 3-0 清峰 B</p> <p>山口 菜々子② $0 \begin{pmatrix} - \\ - \end{pmatrix} 0$ 須藤 理沙③ 寺井 真美② 桃田 茅乃③</p> <p>西川 美香② $2 \begin{pmatrix} 15-2 \\ 15-3 \end{pmatrix} 0$ 土肥 愛生子③ 森山 三奈史② 桃田 絢乃③</p> <p>名倉 花恋③ $2 \begin{pmatrix} 15-4 \\ 15-8 \end{pmatrix} 0$ 鴛淵 加奈①</p> <p>小田原 真衣③ () 西村 優希①</p> <p>西川 美香② () 桃田 茅乃③</p>
<p>試合番号 B-1</p> <p>九文 A 3-0 清峰 D</p> <p>千北 美里③ $2 \begin{pmatrix} 15-6 \\ 15-3 \end{pmatrix} 0$ 阿守 由衣③ 別頭 苑恵② 主藤 奏美②</p> <p>永田 えみり③ $2 \begin{pmatrix} 15-2 \\ 15-2 \end{pmatrix} 0$ 藤原 沙也香② 松田 美香② 川竹 彩②</p> <p>中里 美海③ $2 \begin{pmatrix} 15-11 \\ 15-10 \end{pmatrix} 0$ 山川 りさ③</p> <p>佐藤 実穂③ () 福田 双葉①</p> <p>川口 あおい③ () 阿守 由衣③</p>	<p>試合番号 B-2</p> <p>佐西 B 3-1 清峰 D</p> <p>山口 桃香③ $1 \begin{pmatrix} 15-14 \\ 12-15 \\ 13-15 \end{pmatrix} 2$ 福田 双葉① 片岡 詩織③ 山川 りさ③</p> <p>末松 美樹③ $2 \begin{pmatrix} 15-6 \\ 15-8 \end{pmatrix} 0$ 藤原 沙也香② 白水 沙綾③ 川竹 彩②</p> <p>森山 ゆう希② $2 \begin{pmatrix} 15-8 \\ 15-10 \end{pmatrix} 0$ 阿守 由衣③</p> <p>川崎 瑞歩② $2 \begin{pmatrix} 15-8 \\ 15-7 \end{pmatrix} 0$ 主藤 奏美②</p> <p>颯原 千代子② () 山川 りさ③</p>	<p>試合番号 B-3</p> <p>九文 A 3-0 佐西 B</p> <p>永田 えみり③ $2 \begin{pmatrix} 12-15 \\ 15-8 \\ 15-4 \end{pmatrix} 1$ 森山 ゆう希③ 松田 美香② 川崎 瑞歩②</p> <p>千北 美里③ $2 \begin{pmatrix} 15-7 \\ 15-8 \end{pmatrix} 0$ 末松 美樹③ 中里 美海③ 白水 沙綾③</p> <p>別頭 苑恵② $2 \begin{pmatrix} 15-8 \\ 15-5 \end{pmatrix} 0$ 颯原 千代子②</p> <p>佐藤 実穂③ () 山口 桃香③</p> <p>川口 あおい③ () 片岡 詩織③</p>
<p>試合番号 C-1</p> <p>佐北 A 3-0 佐南 D</p> <p>平川 鈴菜② $2 \begin{pmatrix} 15-6 \\ 15-4 \end{pmatrix} 0$ 川下 純菜② 江川 幸穂② 津村 柚衣②</p> <p>小原 千明③ $2 \begin{pmatrix} 15-3 \\ 15-5 \end{pmatrix} 0$ 永田 美和② 中村 美香③ 日高 里佳子②</p> <p>高松 涼子② $2 \begin{pmatrix} 15-0 \\ 15-6 \end{pmatrix} 0$ 中峯 結衣②</p> <p>中村 美香③ () 川下 純菜②</p> <p>小原 千明③ () 津村 柚衣②</p>	<p>試合番号 C-2</p> <p>猶興館 B 3-1 佐南 D</p> <p>河野 愛生③ $2 \begin{pmatrix} 15-12 \\ 15-10 \end{pmatrix} 0$ 日高 里佳子② 松本 実紗③ 永田 美和②</p> <p>入口 優香③ $0 \begin{pmatrix} 13-15 \\ 13-15 \end{pmatrix} 2$ 川下 純菜② 山口 このみ③ 津村 柚衣②</p> <p>太田 果那③ $2 \begin{pmatrix} 15-7 \\ 15-6 \end{pmatrix} 0$ 中峯 結衣②</p> <p>河野 愛生③ $2 \begin{pmatrix} 15-10 \\ 15-10 \end{pmatrix} 0$ 川下 純菜②</p> <p>松本 実紗③ () 津村 柚衣②</p>	<p>試合番号 C-3</p> <p>佐北 A 3-0 猶興館 B</p> <p>平川 鈴菜② $2 \begin{pmatrix} 15-8 \\ 15-4 \end{pmatrix} 0$ 河野 愛生③ 江川 幸穂② 松本 実紗③</p> <p>小原 千明③ $2 \begin{pmatrix} 15-0 \\ 15-3 \end{pmatrix} 0$ 入口 優香③ 中村 美香③ 山口 このみ③</p> <p>高松 涼子② $2 \begin{pmatrix} 15-2 \\ 15-4 \end{pmatrix} 0$ 石田 かなえ②</p> <p>中村 美香③ () 河野 愛生③</p> <p>小原 千明③ () 松本 実紗③</p>
<p>試合番号 D-1</p> <p>東翔 A 3-0 佐商 C</p> <p>斉藤 菜緒③ $2 \begin{pmatrix} 15-2 \\ 15-5 \end{pmatrix} 0$ 梶山 希美② 大串 美穂② 豊島 美里②</p> <p>大村 花梨③ $2 \begin{pmatrix} 15-4 \\ 15-10 \end{pmatrix} 0$ 西野 さくら① 縄本 美帆③ 永尾 彩絵①</p> <p>西牟田 百音① $2 \begin{pmatrix} 15-14 \\ 15-5 \end{pmatrix} 0$ 岩永 優希①</p> <p>縄本 美帆③ () 梶山 希美②</p> <p>大村 花梨③ () 今村 美月①</p>	<p>試合番号 D-2</p> <p>佐南 B 3-0 佐商 C</p> <p>吉福 美紀③ $2 \begin{pmatrix} 15-7 \\ 15-11 \end{pmatrix} 0$ 永尾 彩絵① 松尾 彩花③ 西野 さくら①</p> <p>岸下 望③ $2 \begin{pmatrix} 15-7 \\ 14-15 \\ 15-13 \end{pmatrix} 1$ 今村 美月① 荒川 晴花② 岩永 優希①</p> <p>石丸 千陽② $2 \begin{pmatrix} 15-12 \\ 15-8 \end{pmatrix} 0$ 梶山 希美②</p> <p>吉福 美紀③ () 豊島 美里②</p> <p>中村 彩乃② () 岩永 優希①</p>	<p>試合番号 D-3</p> <p>東翔 A 3-0 佐南 B</p> <p>斉藤 菜緒③ $2 \begin{pmatrix} 15-6 \\ 15-5 \end{pmatrix} 0$ 吉福 美紀③ 大串 美穂② 松尾 彩花③</p> <p>大村 花梨③ $2 \begin{pmatrix} 15-8 \\ 15-11 \end{pmatrix} 0$ 中村 彩乃② 縄本 美帆③ 石丸 千陽②</p> <p>西牟田 百音① $2 \begin{pmatrix} 15-11 \\ 15-7 \end{pmatrix} 0$ 荒川 晴花③</p> <p>縄本 美帆③ () 岸下 望③</p> <p>大村 花梨③ () 吉福 美紀③</p>

<p>試合番号 E-1</p> <p>聖和 A 3-0 清峰 C</p> <p>長谷川 奈津^③ 2 $\begin{pmatrix} 15-3 \\ 15-4 \end{pmatrix}$ 0 竹内 晴香^③ 北川 結衣^① 福本 実菜^③</p> <p>山下 祐未^② 2 $\begin{pmatrix} 15-7 \\ 15-10 \end{pmatrix}$ 0 安武 春香^③ 永吉 杏樹^① 吉山 綾香^③</p> <p>野村 明日香^② 2 $\begin{pmatrix} 15-2 \\ 15-2 \end{pmatrix}$ 0 藤本 愛菜^①</p> <p>長谷川 奈津^③ $\left(\right)$ 安武 春香^③</p> <p>山下 祐未^② $\left(\right)$ 吉山 綾香^③</p>	<p>試合番号 E-2</p> <p>佐北 B 3-0 清峰 C</p> <p>内山 美佐^③ 2 $\begin{pmatrix} 15-6 \\ 15-6 \end{pmatrix}$ 0 浦田 ののか^③ 宮崎 瑠子^② 藤本 愛菜^①</p> <p>宗像 唯^③ 2 $\begin{pmatrix} 15-2 \\ 15-9 \end{pmatrix}$ 0 山本 奈央^③ 渡崎 真琴^③ 吉山 綾香^③</p> <p>佐野 遥^② 2 $\begin{pmatrix} 15-5 \\ 15-10 \end{pmatrix}$ 0 安武 春香^③</p> <p>内山 美佐^③ $\left(\right)$ 福本 実菜^③</p> <p>渡崎 真琴^③ $\left(\right)$ 竹内 晴香^③</p>	<p>試合番号 E-3</p> <p>聖和 A 3-1 佐北 B</p> <p>長谷川 奈津^③ 2 $\begin{pmatrix} 15-8 \\ 15-7 \end{pmatrix}$ 0 内山 美佐^③ 北川 結衣^① 宮崎 瑠子^②</p> <p>野村 明日香^② 2 $\begin{pmatrix} 15-8 \\ 15-13 \end{pmatrix}$ 0 宗像 唯^③ 野村 美友^② 渡崎 真琴^③</p> <p>山下 祐未^② 1 $\begin{pmatrix} 15-8 \\ 12-15 \\ 9-15 \end{pmatrix}$ 2 佐野 遥^②</p> <p>長谷川 奈津^③ 2 $\begin{pmatrix} 15-9 \\ 12-15 \\ 15-9 \end{pmatrix}$ 1 内山 美佐^③</p> <p>野村 明日香^② $\left(\right)$ 渡崎 真琴^③</p>
<p>試合番号 F-1</p> <p>清峰 A 3-0 佐西 C</p> <p>牧山 弥優^③ 2 $\begin{pmatrix} 15-6 \\ 15-9 \end{pmatrix}$ 0 久保 真奈実^② 湯淺 あかり^③ 松尾 京香^②</p> <p>牧山 加奈^② 2 $\begin{pmatrix} 15-12 \\ 15-5 \end{pmatrix}$ 0 上地 春権^② 永谷 真子^② 喜多 なつみ^②</p> <p>樋高 春花^② 2 $\begin{pmatrix} 15-8 \\ 15-10 \end{pmatrix}$ 0 尾下 麻緒^②</p> <p>牧山 弥優^③ $\left(\right)$ 静間 紀子^②</p> <p>吉田 つかさ^② $\left(\right)$ 湯村 笑子^②</p>	<p>試合番号 F-2</p> <p>東翔 B 3-0 佐西 C</p> <p>羽田 友貴美^③ 2 $\begin{pmatrix} 15-6 \\ 15-5 \end{pmatrix}$ 0 湯村 笑子^② 宮原 菜奈^② 静間 紀子^②</p> <p>中野 千有紀^③ 2 $\begin{pmatrix} 15-9 \\ 14-15 \\ 15-12 \end{pmatrix}$ 1 久保 真奈実^② 笠原 麻由^② 松尾 京香^②</p> <p>中尾 千春^② 2 $\begin{pmatrix} 15-12 \\ 15-9 \end{pmatrix}$ 0 尾下 麻緒^②</p> <p>川島 美咲^③ $\left(\right)$ 久保 真奈実^②</p> <p>中野 千有紀^③ $\left(\right)$ 喜多 なつみ^②</p>	<p>試合番号 F-3</p> <p>東翔 B 3-0 清峰 A</p> <p>羽田 友貴美^③ 2 $\begin{pmatrix} 15-13 \\ 15-14 \end{pmatrix}$ 0 牧山 弥優^③ 宮原 菜奈^② 樋高 春花^②</p> <p>川島 美咲^③ 2 $\begin{pmatrix} 15-10 \\ 15-10 \end{pmatrix}$ 0 牧山 加奈^② 中尾 千春^② 永谷 真子^②</p> <p>笠原 麻由^② 2 $\begin{pmatrix} 15-8 \\ 15-13 \end{pmatrix}$ 0 湯淺 あかり^③</p> <p>宮原 菜奈^② $\left(\right)$ 牧山 弥優^③</p> <p>中尾 千春^② $\left(\right)$ 樋高 春花^②</p>
<p>試合番号 G-1</p> <p>佐南 A 3-0 東翔 C</p> <p>坂口 瑞穂^③ 2 $\begin{pmatrix} 15-9 \\ 15-13 \end{pmatrix}$ 0 梅里 祐葵子^③ 原田 明日菜^③ 皆芳 幸七^②</p> <p>坂本 麻実^③ 2 $\begin{pmatrix} 15-6 \\ 15-10 \end{pmatrix}$ 0 古賀 梨紗^② 中田 花穂子^③ 中島 美夢^②</p> <p>山本 彩香^③ 2 $\begin{pmatrix} 15-5 \\ 15-8 \end{pmatrix}$ 0 鳥嶋 暖可^①</p> <p>坂本 麻実^③ $\left(\right)$ 皆芳 幸七^②</p> <p>吉永 彩夏^③ $\left(\right)$ 梅里 祐葵子^③</p>	<p>試合番号 G-2</p> <p>佐商 B 3-1 東翔 C</p> <p>福本 梨乃^③ 2 $\begin{pmatrix} 15-11 \\ 15-9 \end{pmatrix}$ 0 梅里 祐葵子^③ 高木 悠里^③ 皆芳 幸七^②</p> <p>木寺 亜佑美^③ 2 $\begin{pmatrix} 15-10 \\ 15-1 \end{pmatrix}$ 0 古川 晴菜^② 森 由利香^③ 原 愛香^②</p> <p>深水 桃佳^① 1 $\begin{pmatrix} 15-10 \\ 14-15 \\ 14-15 \end{pmatrix}$ 2 鳥嶋 暖可^①</p> <p>福本 梨乃^③ 2 $\begin{pmatrix} 13-15 \\ 15-11 \\ 15-8 \end{pmatrix}$ 1 皆芳 幸七^②</p> <p>木寺 亜佑美^③ $\left(\right)$ 梅里 祐葵子^③</p>	<p>試合番号 G-3</p> <p>佐南 A 3-0 佐商 B</p> <p>中田 花穂子^③ 2 $\begin{pmatrix} 15-10 \\ 15-11 \end{pmatrix}$ 0 福本 梨乃^③ 坂本 麻実^③ 高木 悠里^③</p> <p>坂口 瑞穂^③ 2 $\begin{pmatrix} 9-15 \\ 15-10 \\ 15-13 \end{pmatrix}$ 1 森 由利香^③ 原田 明日菜^③ 木寺 亜佑美^③</p> <p>吉永 彩夏^③ 2 $\begin{pmatrix} 14-15 \\ 15-8 \\ 15-9 \end{pmatrix}$ 1 深水 桃佳^①</p> <p>坂本 麻実^③ $\begin{pmatrix} 7-15 \\ 15-6 \\ 8-5 \end{pmatrix}$ 福本 梨乃^③</p> <p>中田 花穂子^③ $\left(\right)$ 木寺 亜佑美^③</p>
<p>試合番号 H-1</p> <p>佐西 A 3-0 佐南 C</p> <p>森 日奈子^③ 2 $\begin{pmatrix} 15-5 \\ 15-9 \end{pmatrix}$ 0 古川 胡桃^③ 山口 奈緒子^③ 久原 由佳^②</p> <p>中島 萌樺^③ 2 $\begin{pmatrix} 15-5 \\ 15-6 \end{pmatrix}$ 0 原口 明梨^③ 前川 怜香^② 白川 和佳奈^②</p> <p>田中 美咲^② 2 $\begin{pmatrix} 15-5 \\ 15-4 \end{pmatrix}$ 0 力岡 愛梨沙^③</p> <p>谷脇 光莉^② $\left(\right)$ 渡邊 美帆^③</p> <p>森 日奈子^③ $\left(\right)$ 白川 和佳奈^②</p>	<p>試合番号 H-2</p> <p>松浦 A 3-1 佐南 C</p> <p>里森 希美^③ 2 $\begin{pmatrix} 15-9 \\ 15-10 \end{pmatrix}$ 0 白川 和佳奈^② 浜崎 結衣^③ 久原 由佳^②</p> <p>山本 秋香^③ 2 $\begin{pmatrix} 15-13 \\ 12-15 \\ 15-12 \end{pmatrix}$ 1 渡邊 美帆^③ 須藤 友里江^③ 力岡 愛梨沙^③</p> <p>渡口 優花^③ 0 $\begin{pmatrix} 5-15 \\ 6-15 \end{pmatrix}$ 2 古川 胡桃^③</p> <p>里森 希美^③ 2 $\begin{pmatrix} 15-6 \\ 15-6 \end{pmatrix}$ 0 原口 明梨^③</p> <p>山本 秋香^③ $\left(\right)$ 久原 由佳^②</p>	<p>試合番号 H-3</p> <p>佐西 A 3-0 松浦 A</p> <p>森 日奈子^③ 2 $\begin{pmatrix} 15-11 \\ 15-5 \end{pmatrix}$ 0 里森 希美^③ 山口 奈緒子^③ 浜崎 結衣^③</p> <p>谷脇 光莉^② 2 $\begin{pmatrix} 15-8 \\ 15-8 \end{pmatrix}$ 0 山本 秋香^③ 田中 美咲^② 須藤 友里江^③</p> <p>大窪 里奈^② 2 $\begin{pmatrix} 15-6 \\ 15-6 \end{pmatrix}$ 0 渡口 優花^③</p> <p>谷脇 光莉^② $\left(\right)$ 里森 希美^③</p> <p>森 日奈子^③ $\left(\right)$ 山本 秋香^③</p>

<p>試合番号 I-1</p> <p>佐北 C 3-0 佐実 A</p> <p>工藤 有希子③ () X 棄 権 犬塚 結③ () 棄 権</p> <p>原田 実緒③ () X 林田 季子② 岩永 悠里② () 豊岡 あずみ①</p> <p>上野 彩音② () X 岳本 育実①</p> <p>工藤 有希子③ () 官崎 真未①</p> <p>犬塚 結③ () 林田 季子②</p>	<p>試合番号 I-2</p> <p>九文 B 3-1 猶興館 A</p> <p>坂本 美月③ (14-15) 2 白畑 歩美③ 上村 遥奈③ (14-15) 2 針尾 香織②</p> <p>田島 安李咲② (15-10) 0 小松 遥③ 井本 莉帆② (15-11) 0 大渡 未夏③</p> <p>一瀬 心② (15-9) 2 (15-13) 0 長島 桜③</p> <p>一ノ瀬 志穂② (15-9) 2 (15-5) 0 針尾 香織②</p> <p>宇野 智咲③ () 白畑 歩美③</p>	<p>試合番号 I-3</p> <p>九文 B 3-0 佐実 A</p> <p>坂本 美月③ () X 棄 権 宇野 智咲③ () 棄 権</p> <p>上村 遥奈③ () X 林田 季子② 井本 莉帆② () 豊岡 あずみ①</p> <p>一ノ瀬 志穂② () X 岳本 育実①</p> <p>一瀬 心② () 官崎 真未①</p> <p>田島 安李咲② () 林田 季子②</p>
<p>試合番号 I-4</p> <p>猶興館 A 3-0 佐北 C</p> <p>針尾 香織② (15-5) 2 (15-11) 0 原田 実緒③ 白畑 歩美③ () 犬塚 結③</p> <p>小松 遥③ (15-12) 2 (15-11) 0 上野 彩音② 大渡 未夏③ () 工藤 有希子③</p> <p>山口 萌美③ (7-15) 2 (15-13) 1 (15-12) 1 岩永 悠里②</p> <p>針尾 香織② (15-11) () 犬塚 結③ (15-13) ()</p> <p>白畑 歩美③ () 原田 実緒③</p>	<p>試合番号 I-5</p> <p>猶興館 A 3-0 佐実 A</p> <p>小松 遥③ () X 棄 権 白畑 歩美③ () 棄 権</p> <p>大渡 未夏③ () X 林田 季子② 針尾 香織② () 豊岡 あずみ①</p> <p>山口 萌美③ () X 岳本 育実①</p> <p>長島 桜③ () 官崎 真未①</p> <p>小松 遥③ () 林田 季子②</p>	<p>試合番号 I-6</p> <p>九文 B 3-1 佐北 C</p> <p>一ノ瀬 志穂② (13-15) 0 (14-15) 2 岩永 悠里② 坂本 美月③ () 工藤 有希子③</p> <p>一瀬 心② (15-6) 2 (15-11) 0 原田 実緒③ 井本 莉帆② () 犬塚 結③</p> <p>宇野 智咲③ (15-8) 2 (13-15) 1 (15-14) 1 上野 彩音②</p> <p>一ノ瀬 志穂② (15-12) 2 (10-15) 1 (15-14) 1 岩永 悠里②</p> <p>井本 莉帆② (15-4) () 工藤 有希子③</p>
<p>試合番号 1</p> <p>佐西 A 3-2 九文 B</p> <p>森 日奈子③ (15-11) 2 (15-12) 0 田島 安李咲② 山口 奈緒子③ () 一ノ瀬 志穂②</p> <p>谷脇 光莉② (15-6) 2 (15-8) 0 井本 莉帆② 田中 美咲② () 一瀬 心②</p> <p>大窪 里奈② (13-15) 1 (15-12) 2 (12-15) 2 坂本 美月③</p> <p>谷脇 光莉② (10-15) 2 (15-13) 1 (15-11) 1 一瀬 心②</p> <p>森 日奈子③ (11-15) 0 (13-15) 2 井本 莉帆②</p>	<p>試合番号 2</p> <p>佐商 A 3-0 佐西 A</p> <p>小田原 真衣③ (15-6) 2 (15-6) 0 森 日奈子③ 名倉 花恋③ () 山口 奈緒子③</p> <p>西川 美香② (15-3) 2 (15-6) 0 中島 萌樺③ 森山 三奈史② () 前川 怜香②</p> <p>山口 菜々子② (15-8) 2 (15-6) 0 田中 美咲②</p> <p>小田原 真衣③ () 谷脇 光莉②</p> <p>名倉 花恋③ () 大窪 里奈②</p>	<p>試合番号 3</p> <p>聖和 A 3-2 東翔 A</p> <p>長谷川 奈津③ (8-15) 2 (8-15) 2 大村 花梨③ 北川 結衣① () 縄本 美帆③</p> <p>野村 明日香② (15-14) 2 (12-15) 1 (15-14) 1 斉藤 菜緒③ 野村 美友② () 大串 美稀②</p> <p>山下 祐未② (15-10) 2 (15-12) 0 西傘田 百音①</p> <p>長谷川 奈津③ (9-15) 0 (13-15) 2 大村 花梨③</p> <p>野村 明日香② (15-13) 2 (10-15) 1 (15-10) 1 縄本 美帆③</p>
<p>試合番号 4</p> <p>佐北 A 3-0 東翔 B</p> <p>小原 千明③ (15-11) 2 (15-10) 0 川島 美咲③ 中村 美香③ () 中尾 千春②</p> <p>平川 鈴菜② (15-14) 2 (15-11) 0 羽田 友貴美③ 江川 幸穂② () 宮原 菜奈②</p> <p>高松 涼子② (15-12) 2 (15-5) 0 笠原 麻由②</p> <p>中村 美香③ () 中野 千有紀③</p> <p>小原 千明③ () 宮原 菜奈②</p>	<p>試合番号 5</p> <p>九文 A 3-2 佐南 A</p> <p>中里 美海③ (15-14) 2 (15-9) 0 坂口 瑞穂③ 川口 あおい③ () 原田 明日菜③</p> <p>千北 美里③ (15-13) 1 (11-15) 2 (12-15) 2 中田 花穂子③ 別頭 苑恵② () 坂本 麻実③</p> <p>佐藤 実穂③ (13-15) 0 (4-15) 2 吉永 彩夏③</p> <p>別頭 苑恵② (15-9) 2 (15-7) 0 坂本 麻実③</p> <p>川口 あおい③ (15-1) 2 (15-8) 0 中田 花穂子③</p>	<p>試合番号 6</p> <p>佐商 A 3-0 聖和 A</p> <p>小田原 真衣③ (15-6) 2 (15-6) 0 長谷川 奈津③ 名倉 花恋③ () 北川 結衣①</p> <p>西川 美香② (15-5) 2 (15-9) 0 野村 明日香② 森山 三奈史② () 野村 美友②</p> <p>山口 菜々子② (15-11) 2 (15-9) 0 山下 祐未②</p> <p>小田原 真衣③ () 長谷川 奈津③</p> <p>名倉 花恋③ () 野村 明日香②</p>

試合番号 7		試合番号 8	
九文 A 3 - 2 佐北 A		佐商 A 3 - 0 九文 A	
千北 美里③	2 $\left(\begin{matrix} 14-15 \\ 15-13 \\ 15-12 \end{matrix} \right)$ 1	平川 鈴菜②	江川 幸穂②
別頭 苑恵②		小田原 真衣③	2 $\left(\begin{matrix} 22-24 \\ 21-18 \\ 21-18 \end{matrix} \right)$ 1
川口 あおい③	2 $\left(\begin{matrix} 15- 8 \\ 15- 9 \end{matrix} \right)$ 0	中里 美海③	
中里 美海③		西川 美香②	2 $\left(\begin{matrix} 21-13 \\ 21-17 \end{matrix} \right)$ 0
佐藤 実穂③	0 $\left(\begin{matrix} 6-15 \\ 9-15 \end{matrix} \right)$ 2	森山 三奈史②	
		山口 菜々子②	2 $\left(\begin{matrix} 21- 6 \\ 21-10 \end{matrix} \right)$ 0
別頭 苑恵②	0 $\left(\begin{matrix} 13-15 \\ 11-15 \end{matrix} \right)$ 2	佐藤 実穂③	
		西川 美香②	$\left(\quad \right)$
川口 あおい③	2 $\left(\begin{matrix} 15- 9 \\ 15-10 \end{matrix} \right)$ 0	川口 あおい③	
		森山 三奈史②	$\left(\quad \right)$
		別頭 苑恵②	